

HÄFELE AXILO™

СИСТЕМА РЕГУЛЮВАННЯ ВИСОТИ ЦОКОЛЯ
ЛЕГКО ТА ЕФЕКТИВНО



ПАТЕНТ
HÄFELE

AXILO™ від Häfele – це нова революційна система регулювання висоти цоколя. У поєднанні з регулюючим інструментом, процес вирівнювання меблів стає більш зручним та легким.

ПЕРЕВАГИ ВИКОРИСТАННЯ AXILO™



Легке регулювання висоти за допомогою декількох ручних операцій.



Ергономічне та зручне регулювання.



Економія до 50% часу в процесі вирівнювання меблів.



Широкий діапазон висоти для цоколя від 50 до 220 мм.

РОЗРОБЛЕНО HÄFELE

РОЗРОБКА

Інноваційна система із запатентованою технологією. Ергономічне рішення.

ВИРОБНИЦТВО

Високоякісна продукція «Зроблено в Німеччині».

ЛОГІСТИКА

Всесвітня доступність.



ЗРУЧНО

Більше не потрібно згинатись, повзати або дотягуватись. З AXILO™ ви з легкістю можете вирівняти цоколь навіть по задньому краю.



НЕСКЛАДНО

Регулюючий інструмент AXILO™ можна розміщувати та використовувати з будь-якого кута. Особливо у важко доступних місцях



ЕФЕКТИВНО

Зручне регулювання проводиться з лицьового боку, одночасно з контролем за допомогою рівня.



ПОДОВЖЕНИЙ ДОСТУП

Унікальний інструмент для регулювання цоколя AXILO™ можна подовжити за допомогою біти (насадки), що дозволяє дотягнутися до опор заднього краю.



ШВИДКО

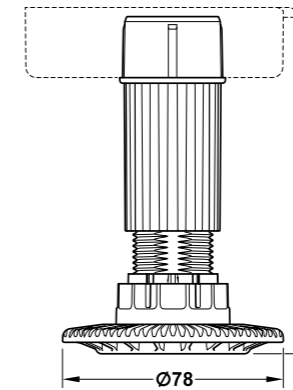
Швидке регулювання шурупвертом за допомогою біти 1/4" для обох інструментів AXILO™.



УНІВЕРСАЛЬНО

AXILO™ може використовуватися для всіх типів шаф, від кухонних нижніх секцій до офісних або шаф-купе.

ОПОРА З РЕГУЛЮВАННЯМ



- > Матеріал: Пластик
- > Колір: Чорний
- > Монтаж: Для запресування в монтажну пластину
- > Регулювання висоти: -10 до +20 мм. Регулювання відбувається з боку або згори за допомогою викрутки РНЗ або регулюючого інструменту AXILO™
- > Макс.навантаження: 150 кг/опора

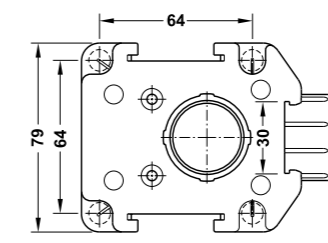
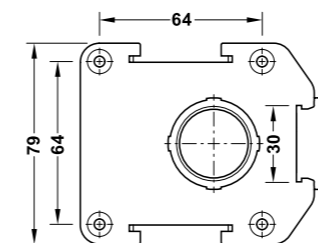
Висота (мм)	Діапазон регулювання (мм)	Артикул
60	50 – 80	637.76.351
80	70 – 100	637.76.352
100	90 – 120	637.76.353
125	115 – 145	637.76.354
150	140 – 170	637.76.355
180	170 – 200	637.76.356
200	190 – 220	637.76.357

Упаковка: 1 або 20 шт.



Увага:

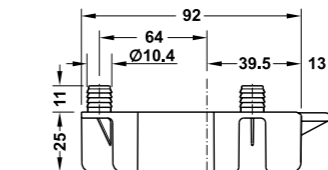
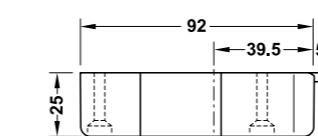
> Монтажу пластину замовляйте окремо.



- > Матеріал: Пластик
- > Колір: Чорний

Монтаж	Артикул
Під шуруп	637.76.333
Під запресування	637.76.334

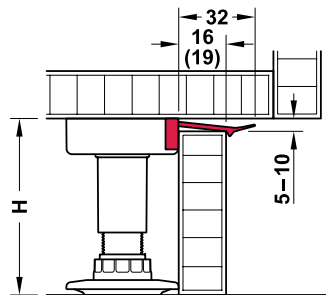
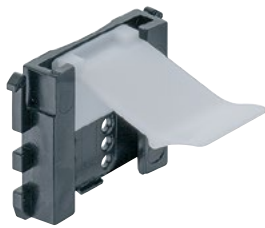
Упаковка: 1 або 20 шт.



Увага:

- > Опору з регулюванням, замовляйте окремо.
- > Для прикручування, замовляйте кріпильний шуруп 015.31.871 окремо.

ТРИМАЧ ЦОКОЛЯ



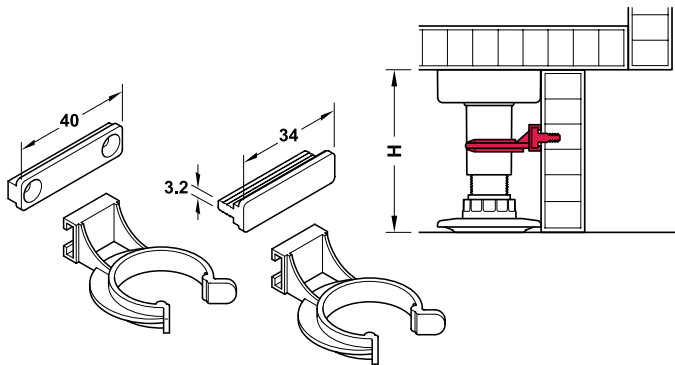
Висота цоколя = Н – від 5 до 10 мм

- > Сфера застосування: Для фіксації панелі плінтуса
- > Матеріал: Пластик
- > Монтаж: До монтажної пластини

Підходить для панелі	Артикул
16 мм	637.47.491
19 мм	637.47.490

Упаковка: 20 або 100 шт.

КЛІПСИ ДЛЯ КРІПЛЕННЯ ЦОКОЛЯ



Під шуруп

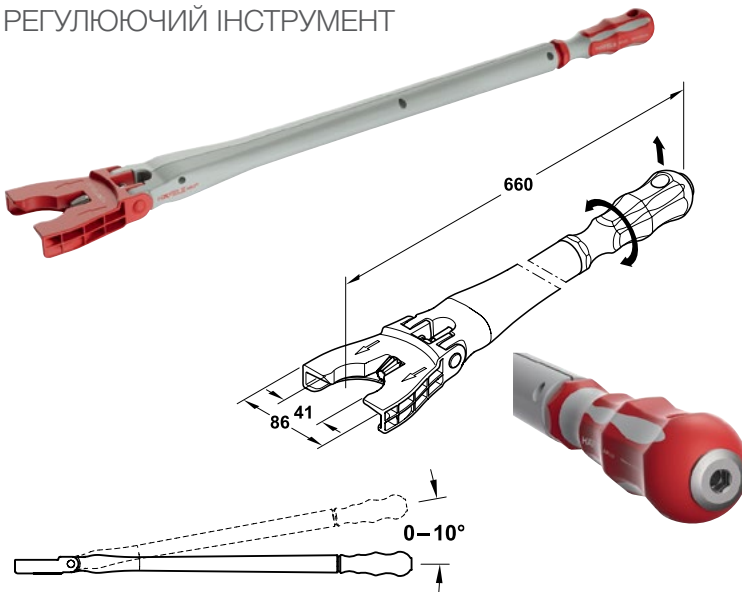
Під запресування

- > Матеріал: Пластик

Монтаж	Артикул
Під шуруп	637.38.054
Під запресування	637.38.063

Упаковка: 20 або 100 шт.

РЕГУЛЮЮЧИЙ ІНСТРУМЕНТ

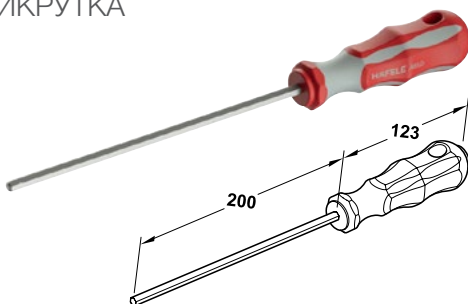


- > Сфера застосування: Для швидкого та зручного регулювання висоти цоколя
- > Матеріал: Пластик, механізм: Сталь
- > Можливість налаштування: Кут нахилу 0-10°
- > Версія: Отвір 1/4" (біта в комплекті)

Версія	Артикул
Регулюючий інструмент	637.76.360

Упаковка: 1 шт.

ВИКРУТКА



- > Сфера застосування: Подовження для регулюючого інструменту
- > Матеріал: Пластик

Версія	Артикул
Викрутка	637.76.361

Упаковка: 1 шт.